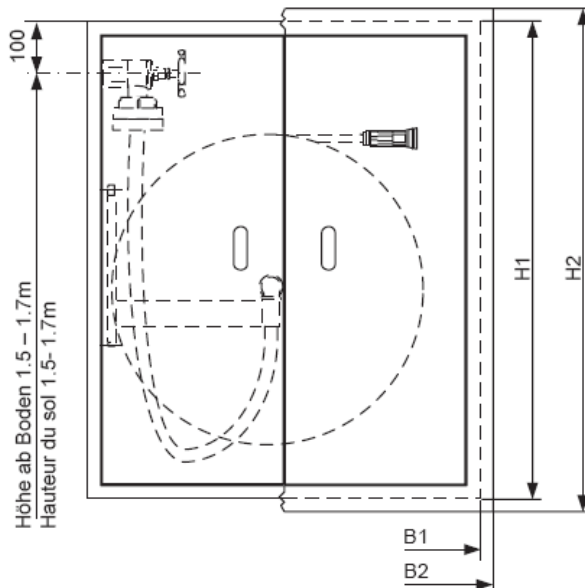
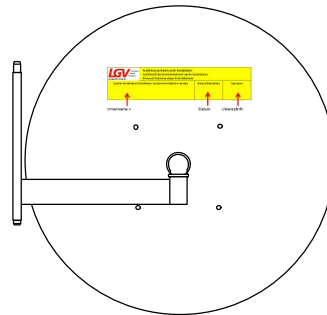
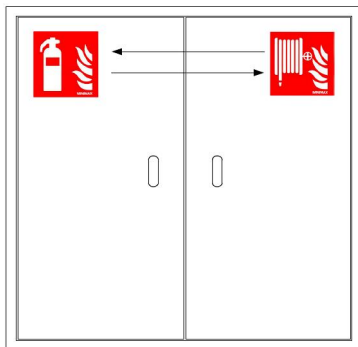
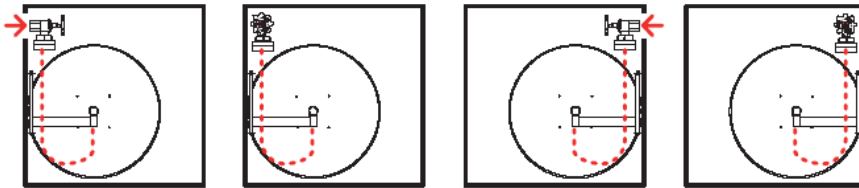


Montageanleitung Modelle 2000 / 4000



Ruhedruck vor dem Wasserlöschposten:
min. 3 bar Leistung min. 16 Liter, max. 8 bar



1. Kasten in die gewünschte Position bringen. Haspelaufhängung muss auf der Seite der Zuleitung sein

2. Vorgestanztes Feuerhahnloch über der Haspelaufhängung ausschlagen. Mögliche Positionen: seitlich oder durch die Rückwand. Je nach Wasseranschluss, kann der Kasten um 180° gedreht werden. (Für Montage links oder rechts)

3. Kasten Aufputz (AP) montieren: Kasten an der Mauer positionieren und richten, Türen kontrollieren, müssen einwandfrei schliessbar sein, wenn nötig Unterlagen hinter dem Kasten anbringen und anschliessend definitiv befestigen durch die Rückwand.

Kasten Unterputz (UP) montieren: Kasten in der Nische positionieren und richten, Türen kontrollieren, müssen einwandfrei schliessbar sein, wenn nötig Unterlagen hinter und/oder unter dem Kasten anbringen und anschliessend rundum einmauern.

4. Feuerhahn montieren (siehe auch Punkt 2)

5. Schlauchhaspel einhängen Verbindungsschlauch auf die richtige Länge zuschneiden und anschliessen. Haspel muss problemlos ausschwenkbar sein.

6. Anlage unter Druck setzen. Dichtigkeit kontrollieren. (Feuerhahn, Haspel, Schlauch und Strahlrohr)

7. Feuerhahn schliessen und Schlauch entleeren. Wandhydrant nie unter Druck lassen.

8. Symbol-Kleber Haspel / Feuerlöscher an der Kastentür(en) anbringen. Inbetriebnahme-Kleber LGV ausfüllen und am Schlauchhaspel anbringen.

Modell Modèle	Schlauch Tuyau		Haspel Dévidoir	Kastenmasse AP/UP Dim. de l'armoire			Zargenmasse UP Dim. du châssis		Maueraussparung UP Niche murale		
	L	ø		B1	H1	T	B2	H2	B	H	T
2030	30m	19/27	600	750	910	210	800	960	770	930	210
2040	40m	19/27	600	750	910	210	800	960	770	930	210
4030	30m	19/27	600	930	910	210	980	960	950	930	210
4040	40m	19/27	600	930	910	210	980	960	950	930	210