

FEINSPRÜHLÖSCHANLAGEN

MINIFOG ECONAQUA



Minifog EconAqua  
Feinsprüh-Sprinkleranlagen

*Cool down.  
Fire Protection by*

**MINIMAX**

# INNOVATION

## Effizienter Gebäudeschutz

*Minifog EconAqua Systeme von Minimax bieten durch den Einsatz innovativer Niederdruck-Feinsprühetechnik eine besonders effiziente Brandbekämpfung in Bürogebäuden und Hotels, in Tiefgaragen sowie in Gebäuden mit vergleichbaren Brandrisiken. Menschen, Sachwerte und die Umwelt werden somit rund um die Uhr sicher geschützt. Behördliche Auflagen, beispielsweise zur Erlangung einer Baugenehmigung, können erfüllt werden. Darüber hinaus honorieren Feuerversicherer durch Prämienrabatte den wirkungsvollen Brandschutz mit Minifog EconAqua.*

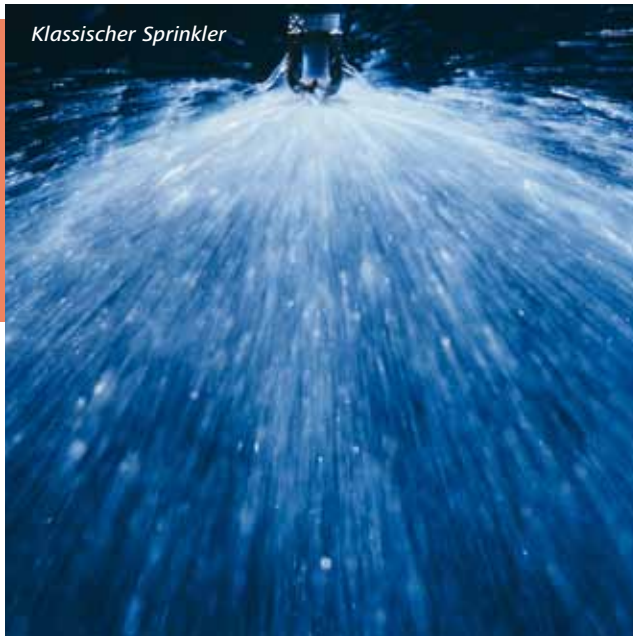
Im Vergleich zu klassischen Sprinkleranlagen kommt mit Minifog EconAqua bis zu 85 Prozent weniger Löschwasser zum Einsatz. Diese Effizienz wird sonst nur mit aufwändigeren Hochdruck-Feinsprühlöschanlagen erreicht, die üblicherweise mit einem Betriebsdruck zwischen 40 und 120 bar arbeiten. Bei Minifog EconAqua ist hingegen ein Betriebsdruck von maximal 16 bar ausreichend. Durch den sehr geringen Löschwassereinsatz werden mögliche Wasserschäden auf ein Minimum reduziert.

Im Vergleich zu einer klassischen Sprinklerzentrale kann die EconAqua Zentrale generell wesentlich kompakter ausgeführt werden. Das spart Platz und folglich auch bauseitige Kosten. Zusätzlich ergibt sich durch den Einsatz von Rohren mit wesentlich kleinerem Durchmesser eine erhebliche Platzersparnis im Bereich der Rohrtrassen, insbesondere in abgehängten Decken. In vielen Bestandsbauten wird aus Platzgründen die Nachrüstung einer Löschanlage überhaupt erst mit Minifog EconAqua möglich.

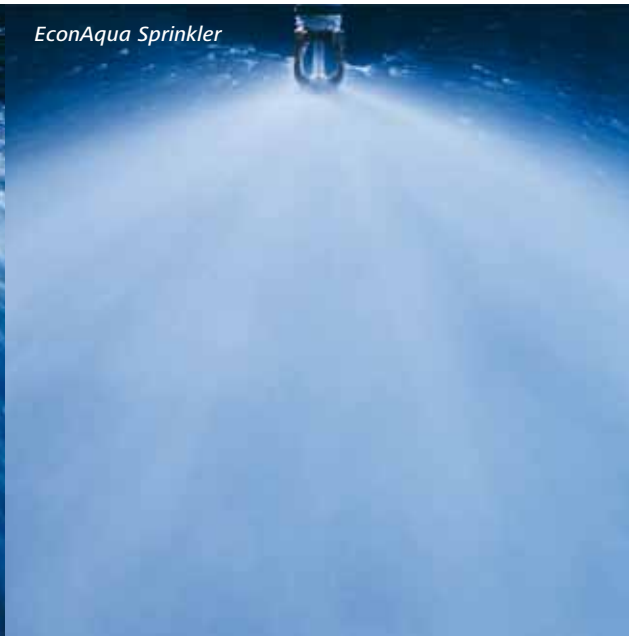
Minifog EconAqua Feinsprüh-Sprinkleranlagen sind ohne aufwändige Rohrbegleitheizungen auch für den Schutz von Parkhäusern und anderen frostgefährdeten Bereichen einsetzbar, da bei ihnen, wie auch bei klassischen Sprinkleranlagen, Trockenrohrnetze gebildet werden können. Diese sind zur Vermeidung von Frostschäden im betriebsbereiten Zustand mit Druckluft oder Stickstoff statt mit Wasser gefüllt.

Da Minifog EconAqua Systeme auf Niederdruck-Feinsprühetechnik basieren, können sie mit klassischen Sprinkler- und Hydrantenanlagen kombiniert werden und so oftmals eine bereits bestehende Wasserversorgung mitnutzen. Sie können auch über eine Feuerwehreinspeisung versorgt werden, was eine zusätzliche Absicherung, z. B. bei Ausfall der Stromversorgung für die Pumpen, darstellt. Die hervorragende Eignung von Minifog EconAqua ist durch zahlreiche Brand- und Löschanlagenversuche, in Originalbauten und unter realen Bedingungen, belegt und von der VdS-Schadenverhütung bestätigt worden.

Klassischer Sprinkler



EconAqua Sprinkler



# VIEL LEISTUNG

## mit geringem Wassereinsatz

Im Brandfall öffnen sich nur die Feinsprüh-sprinkler, die sich in unmittelbarer Nähe des Brandherds befinden. Der Brand wird so unverzüglich mit einer geringen Menge fein versprühten Wassers bekämpft. Die übrigen Sprinkler bleiben verschlossen.

Bei der Entwicklung der EconAqua Feinsprüh-sprinkler wurde die Screening-Methode umfassend angewandt. Das Ergebnis sind besondere Sprinkler, die schon bei ihrem Mindestbetriebsdruck von 5 bar das Wasser so fein zerteilen, dass die besonderen Lösch-effekte der Feinsprühetechnik voll entfaltet werden.

EconAqua Feinsprüh-sprinkler sind mit einer schnell ansprechenden Glasampulle (RTI < 50) verschlossen und reagieren deshalb besonders schnell auf Brandwärme. Die Auslösetempera-tur kann den örtlichen Gegebenheiten ange-passt werden. Die Schutzfläche der EconAqua Feinsprüh-sprinkler beträgt bis zu 16 m<sup>2</sup> und ist somit im Regelfall deutlich größer als bei klas-sischen Sprinklern.



### Für jeden Einsatz den richtigen Feinsprüh-sprinkler

- ▶ **Standard-Feinsprüh-sprinkler EconAqua**  
EconAqua Standardsprinkler vom Typ „P“ (hängend) und „U“ (stehend) werden an der Decke montiert. Standardmäßig gibt es die Sprinkler in Messing, Messing verchromt und Edelstahl.
- ▶ **Feinsprüh-sprinkler EconAqua horizontal**  
EconAqua Sprinkler vom Typ „WWH“ werden horizontal in die Wand installiert, vorzugsweise in Räumen, wo Sprinklerrohrleitungen nicht an der Decke verlegt werden können. Die Sprinkler sind serienmäßig verchromt.
- ▶ **Feinsprüh-sprinkler EconAqua Undercover**  
EconAqua Undercover-Sprinkler vom Typ „CCP“ oder „RP“ lassen den Brandschutz harmonisch und nahezu unsichtbar in das Deckenbild einfließen. Die Ausführung „CCP“ (concealed) ist standardmäßig mit einer verchromten oder weißen Feingitter-Abdeckung erhältlich. Die Ausführung „RP“ (recessed) ist ohne Abdeckung.
- ▶ **Feinsprüh-sprinkler EconAqua Preaction**  
EconAqua Preaction-Sprinkler Typ vom „DS21“ werden in Bereichen mit erhöhten Sicherheitsanforderungen gegen Fehlauflösungen eingesetzt, z. B. in Serverräumen. Der Preaction-Sprinkler ist mit zwei Auslöseelementen ausgestattet. Erst wenn beide Auslöseelemente ausgelöst haben, tritt Löschwasser aus.
- ▶ **Feinsprüh-sprinkler EconAqua Trocken**  
Hängende EconAqua Trockensprinkler vom Typ „DP“ werden eingesetzt, wenn ein Rohrnetz in einem frostgefährdeten Bereich installiert werden soll und der Einsatz stehender Sprinkler nicht möglich ist.

# AUFBAU UND

## Einfach sicher

In Aufbau und Funktion ähnelt das Minifog EconAqua System einer klassischen Sprinkleranlage. Das System untergliedert sich in einen oder mehrere Löschbereiche, die entsprechende Bereichsunterteilung und die EconAqua Zentrale.

### Löschbereiche

Ein Rohrnetz mit EconAqua Feinsprühsprinklern durchzieht die zu schützenden Räume. Die Rohrendurchmesser liegen hier überwiegend zwischen DN20 und DN40 und sind damit deutlich geringer als bei klassischen Sprinklerrohrnetzen. Im betriebsbereiten Zustand sind die Rohrnetze der Löschbereiche mit unter Druck stehendem Wasser (Nassanlage für frostsichere Räume) oder mit Druckluft oder Stickstoff (Trockenanlage für frostgefährdete Bereiche) gefüllt. Im Brandfall öffnen sich die Feinsprühsprinkler, die sich in unmittelbarer Nähe des Brandherds befinden.

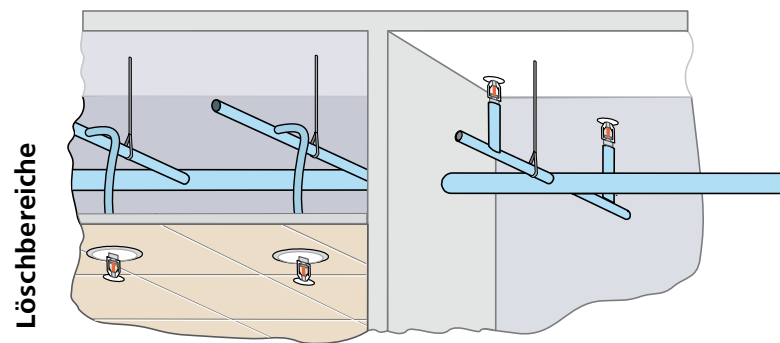
### Feinsprühlöschanlagen

Seit 1993 errichtet Minimax Hochdruck- und Niederdruck-Feinsprühlöschanlagen für vielfältige Anwendungen unter dem Markennamen Minifog und gehört damit zu den Pionieren der Feinsprühtechnik. Im Vergleich zu klassischen Wasserlöschanlagen nutzt die Feinsprühtechnik – oftmals auch Wassernebel-Löschtechnik genannt – die physikalischen Eigenschaften des Wassers effizienter aus. Durch spezielle Düsen und Sprinkler und/oder erhöhte Betriebsdrücke wird das Wasser fein versprüht. Dadurch vergrößert sich die Gesamtoberfläche des Wassers, sodass es schneller Wärme aufnimmt und schneller verdampft. Der damit einhergehende Kühl- und Stickeffekt ermöglicht eine besonders wirkungsvolle Brandbekämpfung bei minimalem Wassereinsatz.

### Bereichsunterteilung

Jedem Löschbereich ist eine EconAqua Bereichsstation zugeordnet. Im Brandfall, also nach Öffnen eines Sprinklers, fällt der Druck in dem Rohrnetz des betroffenen Löschbereichs so weit ab, dass sich die dazugehörige Bereichsstation öffnet und der Löschvorgang startet. Gleichzeitig werden Meldungen zur Alarmierung und Lokalisierung des Brandereignisses an die Brandmelderzentrale abgesetzt.

### Nassanlage für frostsichere Räume

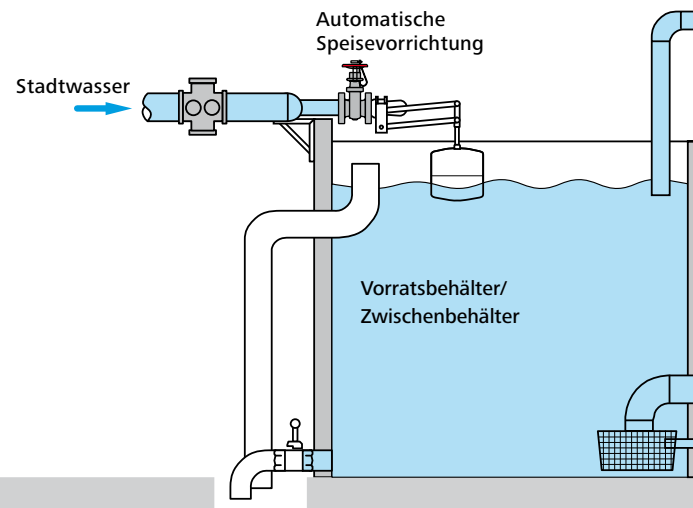


### Bereichsunterteilung

EconAqua  
Bereichsstation  
Nass



### EconAqua Zentrale



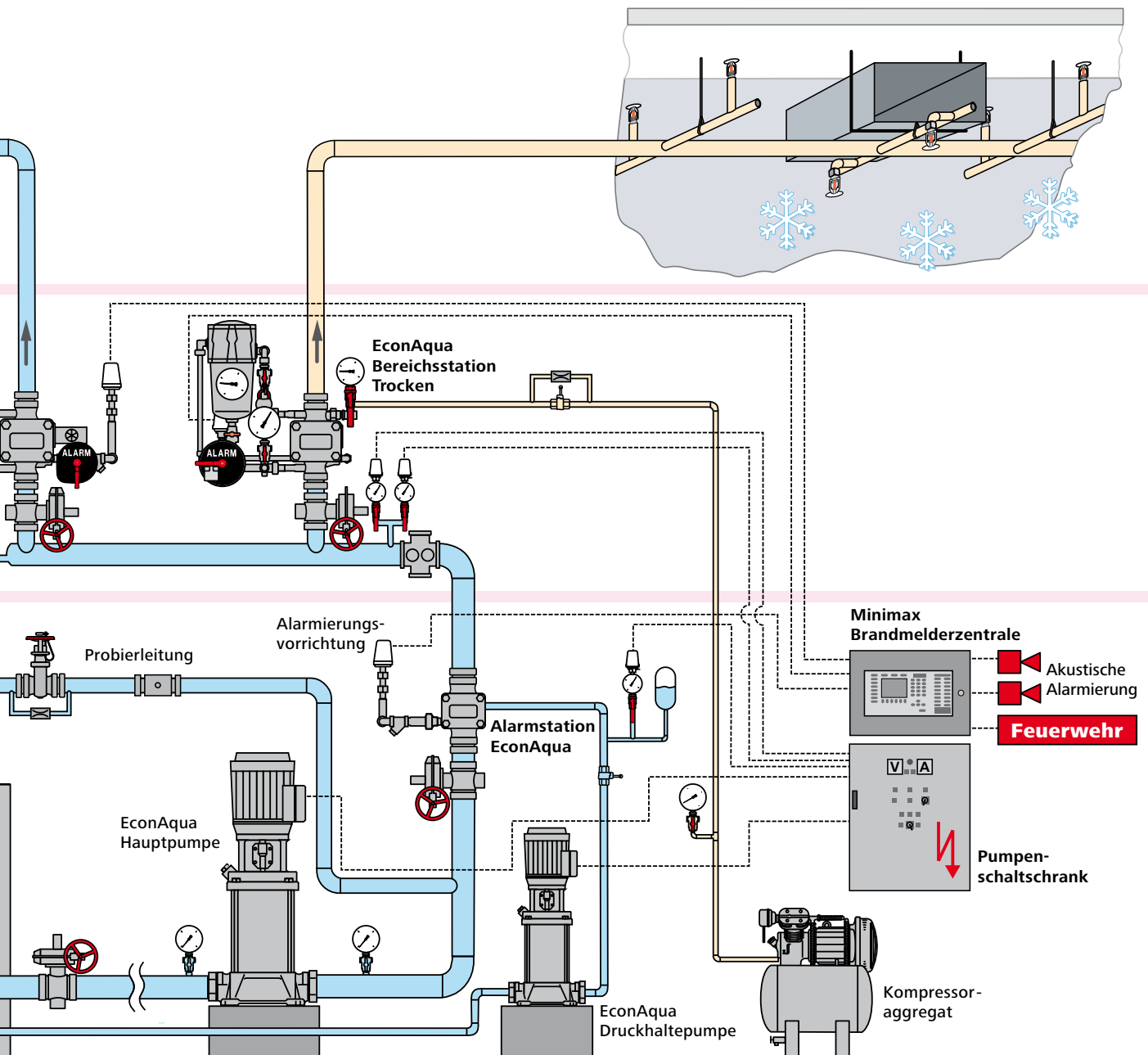
# FUNKTION

## EconAqua Zentrale

Neben den Aggregaten zum Druckerhalt in den Rohrnetzen der Löschbereiche besteht die EconAqua Zentrale aus der Brandmelderzentrale, dem zentralen Alarmventil, der Hauptpumpe, einer Wasserquelle sowie weiteren Bauteilen zur Sicherstellung des Betriebs der Löschanlage. Der Platzbedarf von EconAqua Zentralen ist aufgrund des deutlich geringeren Löschwassereinsatzes bis zu 80 Prozent geringer als der entsprechender klassischer Sprinklerzentralen.

Die Meldungen der Bereichsstationen sowie des zentralen Alarmventils laufen an der Brandmelderzentrale auf. Über sie erfolgt dann die Alarmierung interner und externer Rettungskräfte. Die Hauptpumpe läuft an, wenn der Druck in der Hauptverteilerleitung nach Öffnen einer Bereichsstation abfällt. Als Wasserquelle stehen alternativ ein Wasserbehälter mit automatischer Nachspeisung sowie – unter Verwendung geeigneter Sicherungseinrichtungen – ein Direktanschluss an die öffentliche Trinkwasserversorgung zur Verfügung.

## Trockenanlage für frostgefährdete Bereiche



# ANWENDUNG

## Eine Klasse für sich



Der Anwendungsbereich von Minifog EconAqua Feinsprüh-Sprinkleranlagen wird entsprechend den in den Richtlinien für Sprinkleranlagen VdS CEA 4001 definierten Brandgefahrenklassen unterteilt. Hierzu zählen die Brandgefahrenklassen LH, OH1 (ohne Produktionsrisiken) und OH2 (nur Parkhäuser und Tiefgaragen).

### Anwendungsbeispiele

- ▶ Amts- und Regierungsgebäude
- ▶ Bahnhöfe
- ▶ Banken
- ▶ Bibliotheken
- ▶ Büro- und Verwaltungsgebäude
- ▶ Hotels
- ▶ Kirchen
- ▶ Krankenhäuser, Seniorenheime und andere Pflegeeinrichtungen
- ▶ Parkhäuser
- ▶ Restaurants
- ▶ Schulen, Universitäten und andere Bildungsstätten
- ▶ Straf- und Erziehungsheime
- ▶ Tiefgaragen
- ▶ Wohnheime und Apartmenthäuser



# OPTIMAL

## Minifog EconAqua – die Lösung

Überall dort, wo eine Minifog EconAqua Feinsprüh-Sprinkleranlage eingesetzt werden kann, ist sie im Regelfall auch die optimale Lösung. Denn Minifog EconAqua vereint die Vorteile einer Sprinkleranlage mit denen einer Hochdruck-Feinsprühlöschanlage. Ein wichtiges Kriterium zur Bewertung der verschiedenen Alternativen für

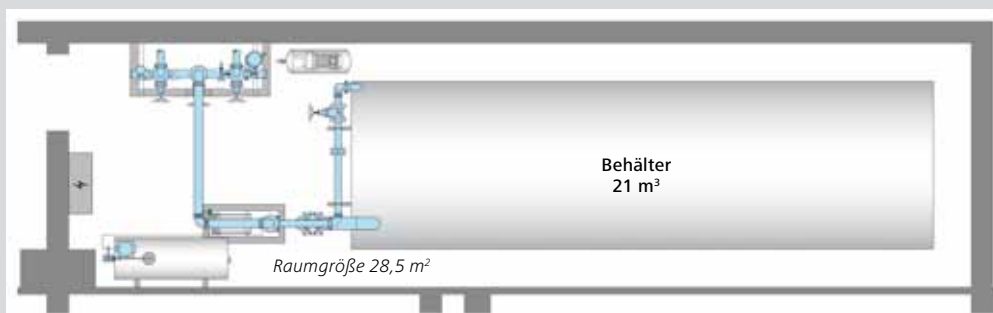
einen konkreten Anwendungsfall sind die Anlagengesamtaufwendungen, die neben den reinen Anlagenerrichtungskosten auch bauseitige Kosten für die Errichtung der Zentrale und Aufwendungen für den Anschluss an Wasser- und Stromversorgungsnetze sowie für die Instandhaltung umfassen.

### Beispiel: Bauseitige Kostenersparnis durch Minifog EconAqua

Durch den Einsatz von Minifog EconAqua kann die Zentrale um rund 12,5 m<sup>2</sup> kleiner ausfallen als bei einer klassischen Sprinkleranlage. Bei durchschnittlichen Baukosten von € 1.930/m<sup>2</sup> BGF\* (Brutto-Grundfläche) ergibt sich somit allein durch den geringeren Platzbedarf eine bauseitige Kostenersparnis in Höhe von über € 24.000.

\*Quelle: BKI 2012, bezogen auf Krankenhäuser in Deutschland

A Klassische Sprinklerzentrale



B EconAqua Zentrale



E|con|A|qua-Feu|er|lösch|an|la|ge [e'kon:akva:...],  
die (Technik)

Auf Sprinklertechnologie basierende Niederdruck-  
Feinsprühlöschanlage mit besonders geringem  
Wassereinsatz und dadurch hohem Nutzen für  
Bauherren und Betreiber

### Vorteile von Minifog EconAqua gegenüber klassischen Sprinkleranlagen (nach VdS CEA 4001)

- ▶ Bis zu 85 % weniger Löschwassereinsatz – Wasserschäden werden dadurch auf ein Minimum reduziert.
- ▶ Erhebliche Platzersparnis im Bereich der Rohrtrassen, insbesondere in abgehängten Decken, aufgrund kleinerer Rohrdurchmesser.
- ▶ Deutlich geringerer Platzbedarf für die Wasserversorgung, da EconAqua Zentralen wesentlich kompakter ausgeführt werden können als klassische Sprinklerzentralen.
- ▶ EconAqua Feinsprüh sprinkler können im Regelfall deutlich größere Schutzflächen abdecken als klassische Sprinkler.
- ▶ Geringere einmalige und laufende Kosten für den Anschluss an Wasser- und Stromversorgungsnetze aufgrund geringerer Löschwasserbedarfe und Pumpenleistungen.
- ▶ Ideal für die Nachrüstung in Bestandsbauten.

### Vorteile von Minifog EconAqua gegenüber Hochdruck-Feinsprühlöschanlagen

- ▶ Deutlich geringere Anlagenerrichtungskosten durch den Einsatz von Niederdruckkomponenten.
- ▶ Minifog EconAqua Systeme können auch mit verzinkten Rohrleitungen, Kunststoffrohren oder in Beton verlegten Rohren gebaut werden.
- ▶ Minifog EconAqua kann mit klassischen Sprinkler- und Hydrantenanlagen kombiniert werden.
- ▶ Minifog EconAqua kann auch über eine Feuerwehreinspeisung versorgt werden – eine zusätzliche Absicherung, z. B. bei Stromausfall.
- ▶ Geringere einmalige und laufende Kosten für den Anschluss an Stromversorgungsnetze aufgrund geringerer Pumpenleistungen.
- ▶ Minifog EconAqua Systeme können auch als Trockenanlagen ohne Rohrbleitheizungen in frostgefährdeten Bereichen eingesetzt werden.

Minimax GmbH & Co. KG  
Industriestraße 10/12  
D-23840 Bad Oldesloe  
Tel.: +49 (0) 45 31 8 03-0  
Fax: +49 (0) 45 31 8 03-248  
E-Mail: [water@minimax.de](mailto:water@minimax.de)  
[www.minimax.de](http://www.minimax.de)

